

大象机器人用户手册

灵猫系列协作机器人



语言：简体中文

版本号：CR0919001

版权声明

未经深圳市大象机器人科技有限公司（余下全文简称“大象机器人”）的书面许可，任何单位和个人不得擅自摘抄、撰写、转译、复制本手册中的任何内容，不得以任何形式（包括但不限于资料和出版物）进行传播。

除此以外，本手册提到的产品信息及其相关资源仅供参考，内容如有更新，恕不另行通知。

除本手册中有明确陈述之外，本手册中的任何内容不应解释为大象机器人对个人损失、财产损害和具体适用性等做出的任何担保或保证。

版权所有，侵权必究。

目录

手册概述	1
关于手册	1
手册的阅读对象	1
手册用法	1
手册主要内容	1
在正式阅读手册之前	2
1 安全	3
1.1 简介	3
1.1.1 本章内容简介	3
1.1.2 相关术语解释	3
1.2 安全警示符号说明	3
1.3 危险识别	4
1.4 安全注意事项	5
1.5 铭牌介绍	7
1.6 避免误用	8
1.7 风险评估指导	8
1.8 机器人停止功能	8
1.8.1 紧急停止	9
1.8.2 碰撞检测	9
1.9 紧急事项处理	10
2 产品介绍	11
2.1 机器人系统概述	11
2.1.1 机器人本体	11
2.1.2 电源盒	11
2.1.3 示教器 (选配件)	11
2.2 机器人本体	12
2.2.1 特征	12
2.2.2 关节介绍	12
2.2.3 外形尺寸	13
2.2.4 工作范围	14
2.2.5 有效负载	14
2.3 电源盒	14
2.3.1 电源盒的组成	14

2.3.2 电源盒的功能.....	14
2.3.3 电源盒的外形尺寸	15
2.4 技术参数表	15
3 环境与安装	18
3.1 运输与保管	18
3.2 开箱检查	18
3.3 工作环境与条件	20
3.4 机械连接	21
3.4.1 安装要求	21
3.4.2 机械连接步骤	21
3.5 电气连接	24
3.5.1 电气接口介绍	24
3.5.2 电缆线连接	31
3.6 系统启动调试	32
4 维护	34
4.1 关于维护时的安全	34
4.2 维护计划	35
4.3 可以联系的人	35
5 维修	36

手册概述

关于手册

欢迎使用灵猫系列协作机器人，并感谢您的购买。

本手册记载了如何正确安装和使用灵猫系列协作机器人，以及需要注意的相关事项。

安装和使用机器人前，请仔细阅读本手册及相关手册。阅读之后，请妥善保管，以便随时取阅。

手册的阅读对象

本手册面向：

- 安装人员。
- 调试人员。
- 维修人员。



对灵猫系列协作机器人进行安装/调试/维修工作的人员必须接受过大象机器人的培训并具备以上所述工作所需的机械和电气知识。

手册用法

本手册应在进行以下作业时使用：

- 安装工作：将机器人搬运到工作位置并按照安装说明将其固定在机座上，将其他部件放置到合适位置并完成电气连接。
- 调试工作：将机器人调试到工作状态。
- 维修工作：定期对机器人系统进行维护，以确保其功能正常发挥；当由于环境影响或使用人员的不当操作、机器人系统中某个零部件超过正常使用年限等诸多原因而导致机器人发生故障时，需要对机器人进行维修工作。

手册主要内容

- 机器人安全使用注意事项。
- 机器人的机械、电气安装和调试。

- 机器人的维护和保养。

在正式阅读手册之前

在正式阅读手册之前，需要了解一些相关事项：

1, 关于机器人

灵猫系列协作机器人不同于传统工业机器人，它完成了机器人的一次完美瘦身，实现机柜一体化。它可以与工人安全协同工作，并独立完成工业生产制造中上下料、测试、检测以及包装等工序。

2, 关于产品保修

在交付产品的保修期内，本公司仅对正常使用机器人时发生的故障进行免费修理。但在以下情况下，将对客户收取修理费用（即使在保修期内）：

- 1) 因不同于手册内容的错误使用以及使用不当而导致的损坏或故障。
- 2) 客户未经授权进行拆卸导致的故障。
- 3) 因调整不当或未经授权进行修理而导致的损坏。
- 4) 因地震、洪水等自然灾害导致的损坏。

因此，请严格遵照本手册及相关手册的指示对机器人进行操作。

3, 关于帮助

对于手册内容有任何疑问和建议，可以登录大象机器人官方网站提交相关信息。官网地址是：www.elephantrobotics.com。

4, 联系信息

- 1) 公司全称：深圳市大象机器人科技有限公司
- 2) 地址：深圳市南山区桃源街道留仙大道南山云谷创新产业园二期 7 栋 2 楼 208
- 3) 邮箱：
 - 销售: sales@elephantrobotics.com
 - 市场: marketing@elephantrobotics.com
 - 服务: service@elephantrobotics.com
 - 技术支持: support@elephantrobotics.com
- 4) 电话：+86 (0755) 8696 8565

1 安全

1.1 简介

1.1.1 本章内容简介

本章详细介绍了有关对机器人执行安装、维护和维修工作的人员的常规安全信息。请在搬运、安装和使用前，先充分阅读和理解本章节的内容与注意事项。

根据《GB 11291.1-2011》文中所述，无论是机器人制造厂家、系统集成商，还是个人使用者，均须在使用机器人前进行危险识别和风险评估。进行危险分析，可以预测可能出现的任何危险；而针对危险识别中预测的危险，应该进行风险评估，以便最大程度地保证人身安全和财产安全。

本章通过介绍不同的安全警示符号和注意事项，提供一个基础的安全使用指南。

1.1.2 相关术语解释

1) 协同操作

专门设计的机器人在规定的工作空间内直接与人一同工作的状态。



2) 协同工作空间




在机器人工作单元的安全防护空间中，机器人与人在生产活动中可同时完成任务。

1.2 安全警示符号说明

如表 1-1 所示，本节介绍了本手册中使用的安全警示符号。你可以在其他章节里找到和本章中对应的符号，请注意这些符号及其代表的含义。

表 1-1 安全警示符号表

 <p>危险</p>	<p>危险：即将引发危险的情况，如果不避免，可导致人员死亡或严重伤害。</p>
 <p>警告</p>	<p>警告：有可能引发危险的情况，如果不避免，可导致人员伤害或设备严重损害。</p>

 <p>小心触电</p>	<p>小心触电：有可能引发危险的用电情况，如果不避免可导致人员伤害或设备严重损害。</p>
 <p>禁止</p>	<p>禁止：不允许做的事情。</p>
 <p>注意</p>	<p>注意：需要注意的重要事项。</p>

1.3 危险识别

协作机器人的安全性建立在正确配置和使用机器人的前提上。并且，即使遵守所有的安全指示，操作者所造成的伤害或损伤依然有可能发生。因此，了解机器人使用的安全隐患是非常重要的，有利于防患于未然。

以下表 1-2~4 是使用机器人的情境下可能存在的常见安全隐患：

表 1- 2 危险级安全隐患



 <p>危险</p>	
1	<p>机器人搬运过程中的错误操作导致的人身伤害或者机器人损伤。</p>
2	<p>未按要求固定机器人，例如螺钉少拧或拧不紧、底座不足以稳定支撑机器人进行高速运动等造成机器人倾倒，导致人身伤害或者机器人损伤。</p>
3	<p>未进行机器人的正确安全功能配置，或者少安装了安全防护工具等，造成机器人安全功能未能发挥作用，从而引起危险。</p>

表 1- 3 警告级安全隐患

 <p>警告</p>	
---	--

1	调试程序时请勿在机器人运动范围内逗留，不合适的安全配置可能无法避免可能造成人身伤害的碰撞。
2	机器人与其他设备连接可能引发新的危险，需要重新进行全面的风险评估。
3	因工作环境中的其他设备或者机器人末端执行器等尖锐表面造成刮伤、刺伤。
4	机器人是精密机械，踩踏可能造成机器人损伤。
5	夹持不到位或关闭机器人电源、气源前（未确定末端执行器是否牢固夹持物体而不会因为失去动力而掉下）未将夹持的物体取下，可能会引起危险，例如末端执行器损坏、人被砸伤等。
6	机器人存在意外移动的风险，在任何情况下，切勿站在机器人任何轴的下方！
7	机器人是精密机械，搬运时不能平稳放置可能会引起振动，可能会引起机器人内部部件的损伤。
8	机器人与普通机械设备相比自由度更多、运动范围更大，不满足运动范围的狭窄空间可能会引起意外的碰撞。

表 1- 4 有可能导致触电的安全隐患

 小心触电	
1	使用非原装电缆可能会引发未知危险。
2	用电设备接触液体可能导致漏电危险。
3	电气连接错误时可能存在触电隐患。
4	请务必在关闭控制器与相关装置电源并拔出电源插头之后进行更换作业。如果在通电的状态下进行作业，则可能会导致触电或故障。

1.4 安全注意事项

一般来说，与普通机械比起来，机器人存在工作范围更大、速度更快等特点，也就伴随着普通机械没有的危险。在对机器人进行安装、使用、维护维修时，需要注意以下表 1-5~6 所示事项（以下只是列出了部分常见注意事项）：

表 1- 5 需要禁止的安全注意事项


 禁止	
1	禁止改装机器人，或者使用非原装配件。
2	禁止未经过培训的非专业人员随意进入机器人工作区域、随意按下任意按钮或者做其他操作。
3	相关人员在饮酒、服用药品或兴奋药物而受到影响后，不得维护、维修或使用机器人。

表 1- 6 一般安全注意事项

 注意	
1	任何负责安装和维护机器人的相关人员务必阅读并遵循这些安全说明。只有熟悉机器人并且通过机器人相关培训的人员才允许安装和维护机器人。
2	确保已按照风险评估中所定义的建立安全措施，正确配置机器人安全参数，以保护程序员、操作员和旁观者。
3	生产操作人员不能松开长发（长发必须拢起）并佩戴工作帽，不能佩戴各种首饰。
4	与机器人协同操作的操作人员必须熟悉设备上各种警示标识和符号的内容及准确位置，并保证其完整度、清晰度，在打开和启动设备前，确保所有安全装置及相关附件正常工作，且无人在设备启动的危险位置。当机器人运行出现异常情况时应立即停机并及时报告。
5	操作人员必须明确操作，调试，维护和维修的职责范围，操作者不许随意更改操作程序和示教，其他人员不得进入协同操作空间及危险区。
6	维修作业时，必须挂警示牌后方可进入协同操作空间作业。
7	操作者在生产作业时，应确保各启动装置正常，且不得随意启动。
8	维修、操作人员对设备进行维护保养时，必须关闭主电源开关后方可进行维护保养工作。
9	机器人工作区内不得堆放任何物品，控制箱内不准放任何杂物。

10	作业结束后，应按流程关闭好气、电各种开关，清理好工作现场。
11	禁止用力摇晃机器人及在机器人上悬挂重物。
12	在机器人周围，禁止所有危险行为或游戏。
13	在安装机器人后，确保机器人已经固定在稳定的平面上才能进行后续操作。
14	务必确保机器人在运动中不会与自身或其他物体产生剧烈碰撞。
15	如果机器人已受损，请勿继续使用，并联系相关人员处理。
16	请在机器人参数范围与使用寿命内使用机器人，否则会造成严重的安全问题。
17	解除紧急停止状态后，需再次将伺服电源开启前，需要将造成紧急停止原因的障碍物、故障去除后，再开启伺服电源。
18	请注意机器人的旋转轴，防止电缆线、气管缠绕。请与运动轴保持距离，以防止头发或衣服被缠绕。
19	使用拖动示教功能前，请确保负载设置正确。
20	机器人与其他设备配合使用时，请将急停信号串联，在紧急情况下同时停止机器人和其他设备，以免造成不必要的损失。

1.5 铭牌介绍

机器人系统中用到的铭牌有两种，分别是机器人本体和电源盒的铭牌。铭牌记录了产品的一些基本信息，需要注意的是铭牌上的生产编号是唯一的，也就是说，每个产品都具有独一无二的 ID，这是分辨每一个产品的重要依据，也是申请维修时需要提供的重要信息。



图 1-1 机器人本体铭牌



图 1-2 电源盒铭牌

1.6 避免误用

请不要将灵猫系列协作机器人用于以下用途：

- 医疗与生命攸关的应用中。
- 可能会引起爆炸的环境中。
- 未经过风险评估直接使用。
- 安全功能等级不够的使用。
- 不符合的机器人性能参数的使用。

1.7 风险评估指导

风险评估是包括风险分析和风险评价在内的全过程。各国法律对于风险评估都有要求，推荐集成商适用 ISO 12000 和 ISO 10218-2 对机器人进行风险评估。

风险分析主要包括：

- 机器人各种限制的确定，包括使用限制、空间限制等。
- 危险识别，除前文列出的部分危险识别事项，用户还需要根据实际使用情况对机器生命周期内人与机器的相互作用、机器的可能状态、非预期的操作者条件反射行为或机器可合理预见的误用进行危险识别。
- 风险估计，对风险要素（例如伤害严重程度、伤害发生概率等）进行分析，对暴露人员、保护措施等进行估计。

完成风险分析后，应进行风险评价，以确定是否需要进行风险减小。

1.8 机器人停止功能

每台机器人都应有保护性停止功能和独立的急停功能。本节内容介绍了机器人的两种停止方式：

- 紧急情况下如果想停止机器人，请立即按下紧急停止开关。
- 当机器人与人或物体碰撞所产生的力大于设定阈值时，机器人会检测到碰撞

所产生的力，从而停止或移动到某个既定位置（碰撞返回）。

1.8.1 紧急停止

紧急停止将会切断机器人驱动器的驱动源。同时，保持型制动器将停止机器人的惯性运动，机器人将停止一切运动，正在运行的程序也会被停止。

正常动作时，请勿随意按下紧急停止开关。如果在动作期间按下紧急停止开关，停下之前的机器人动作轨迹则会与正常动作时的轨迹不同，可能触发例如碰撞的意外情况。

处于紧急停止以外状态时（正常时），如果要将机器人系统置于紧急停止状态，请在机器人不动作时按下紧急停止开关。

使用紧急停止开关前，需了解以下事项：

- 只有在紧急情况下才能使用紧急停止(E-STOP)来停止机器人。
- 灵猫系列协作机器人设置了多路急停，除电源盒急停按钮和电源盒外部急停接口，还在机器人本体上设置了急停接口，可以连接急停按钮盒或示教器（选配件，示教器设置了急停按钮）。
- 急停按钮只可以手动复位，且在复位之前，需要确认已消除可由机器人控制的任何其他危险。
- 若要在非紧急情况下停止机器人运行程序，需使用暂停程序运行命令或停止程序运行命令。这两条命令不会关闭电机。因此，制动器也不会工作。
- 如需要同时控制机器人和其他设备的紧急停止，可以使用外部 E-STOP 双回路电路（不使用时需要将其短接），这属于保护性停止回路，可以手动或自动控制。

1.8.2 碰撞检测

机器人在运行过程中，有可能会接触到人或物体。可以通过设定一个保护力阈值起到保护的作用。具体的作用机制如下：当机器人与人或物体碰撞所产生的力大于该阈值时，机器人会检测到碰撞所产生的力，从而停止或移动到某个既定位置（碰撞返回）。

请注意，当保护力阈值设定过高时，需要较大的力才能使机器人停止，会在一定程度上降低碰撞检测的灵敏程度；当保护力阈值设定过低时，机器人持有负载时可能会因为自身运动所产生的过高力矩而停止。因此，请在指导下设定保护力的阈值。

除此之外，用户可以对机器人的每个动作和每次运动进行保护力阈值的设定。

1.9 紧急事项处理



注意

如果软件跳出一个致命错误信息，请迅速激活紧急停止，写下导致该错误的情况，并联系你的供应商。

如果发生火灾，请使用二氧化碳(CO₂)灭火器！

2 产品介绍

2.1 机器人系统概述

灵猫系列协作机器人是一款针对商业及教育领域设计的 6 轴机器人。

一般，传统机器人由三大部分组成：机器人本体、示教器、控制器。如图 2-1 所示，灵猫系列协作机器人采用了最新的一体化设计，它首次解决了机器人控制器需要另外占地的问题，将控制器集成到机器人本体中，完美实现机柜一体化。在完成同样功能的基础上，增加了方便携带、降低空间限制、可灵活布置的优势。

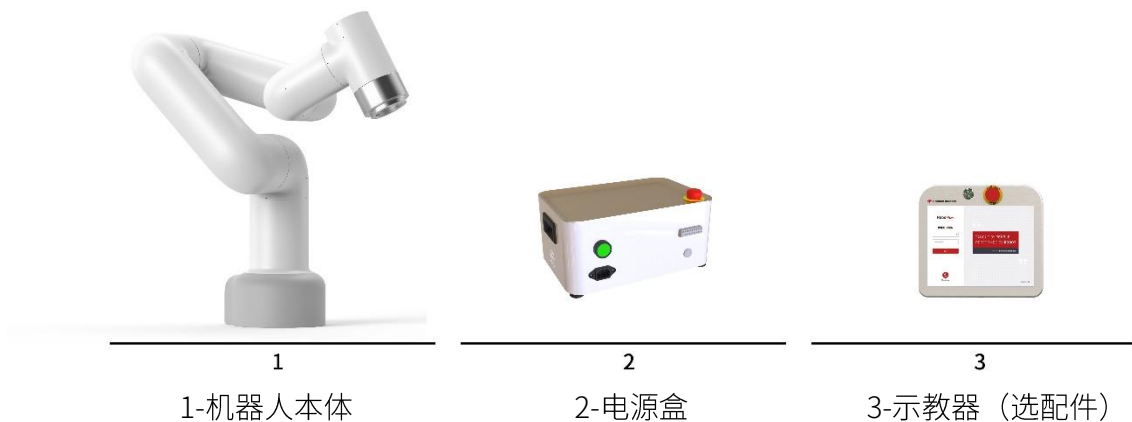


图 2-1 机器人系统组成

2.1.1 机器人本体

机器人本体是用于完成机器人系统各种作业任务的机械主体，主要包括机器人外壳、驱动装置、传动单元以及内部传感器等部分。机器人外壳的主要材料为铝合金。

机器人的运动原理是六个关节的旋转运动组合，利用运动学和动力学分析，求解算法，完成机器人末端的期望运动。

灵猫系列协作机器人将控制器也集成到本体中，控制器是完成机器人控制功能的主体，是决定机器人功能和水平的关键部分。主要部件是计算机，可以控制机器人的整体运动。

2.1.2 电源盒

电源盒被用于给机器人本体供电，还设置了急停按钮，便于用户安全使用。

2.1.3 示教器（选配件）

示教器为人机交互的主要接口，其内部由触摸屏、显示器、驱动电路板和一些元

器件组成。可以通过使用示教器对机器人进行编程和操作。

灵猫系列协作机器人中，示教器是选配件。即使没有示教器，用户也可以使用其他显示设备或平板、手机等设备连接机器人，实现对机器人的相关操作。

简单来说，如果将机器人系统比喻为人，那么控制器就像人的大脑，控制机器人本体（就像人的手）执行任务，而示教器就是机器人系统与人进行交流的人机交互界面。

2.2 机器人本体

2.2.1 特征

灵猫系列协作机器人具有方便携带、安装简便、部署时间短、易于操作，使用安全以及方便扩展周边设备等优势，可以极大的缩短工厂对于自动化项目改造的部署时间，降低部署的总成本。具体描述如下：

1, 机柜一体化

灵猫系列协作机器人将控制器集成到机器人本体中，实现机柜一体化。它采用模块化设计，机身结构紧凑，机身重量仅 18kg。这样的设计同时大大降低了机器人系统的整体占地面积，并能够有效简化机器人的安装步骤，缩短安装耗时。

灵猫系列协作机器人既可以适应结构化的生产车间，也能满足非工业环境下的商铺或工作室的安装需求。

2, 语音控制

除了具备协作机器人特有的安全性，灵猫系列协作机器人还新增了人机语音交互功能，这也是机器人 AI 发展的一个体现，让人机交互方式更加多元化。用户可直接与机器人对话，轻松知晓机器人当前运行状态，更可使用语音命令控制机器人启动或暂停程序的运行，让机器人的使用更方便高效。

3, 安全协作

基于精确动力学模型的碰撞检测算法，灵猫系列协作机器人在受到轻微的碰撞时会自动急停以保障人员安全。用户在使用灵猫系列协作机器人时无需另行设置安全保护栏，可轻松将其应用于轻工业、商业、科研教育等多种场合。

2.2.2 关节介绍

灵猫系列协作机器人本体关节编号示意图如图 2-2 所示。灵猫系列协作机器人是一个 6 自由度工业机器人，由 6 个关节（轴）组成，关节编号如图所示。

灵猫系列协作机器人的机器人本体可看作是一个开链式多连杆机构，始端连杆就

是机器人的基座，末端连杆与末端执行器相连，相邻连杆之间用一个关节（轴）连接在一起。

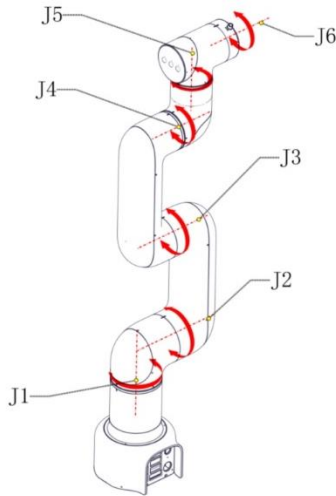


图 2-2 机器人本体关节编号示意图

J6 处的法兰盘可用于连接末端执行器，例如电动夹爪或气动吸盘等末端执行器。

2.2.3 外形尺寸

如图 2-3 所示为机器人本体外形尺寸图。

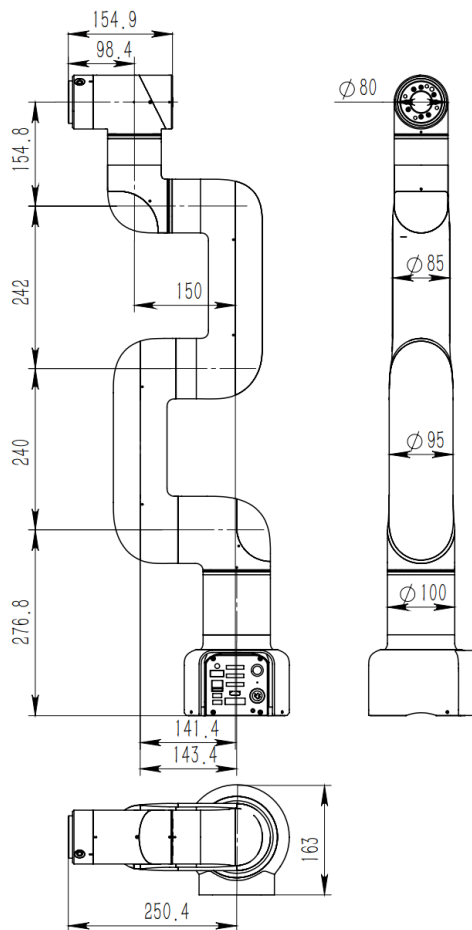


图 2-3 机器人外形尺寸图

臂展指的是机械臂侧向最大限度地水平伸展时，机器人腕部能够到达的最远点与机器人基座中心线之间的直线距离。灵猫系列协作机器人的臂展为 600mm 左右。

2.2.4 工作范围

如图 2-4 所示是灵猫系列协作机器人的工作空间示意图。请在使用机器人前根据机器人的运动范围限制测量实际的范围，以免造成臂展与实际运动空间不匹配的后果。

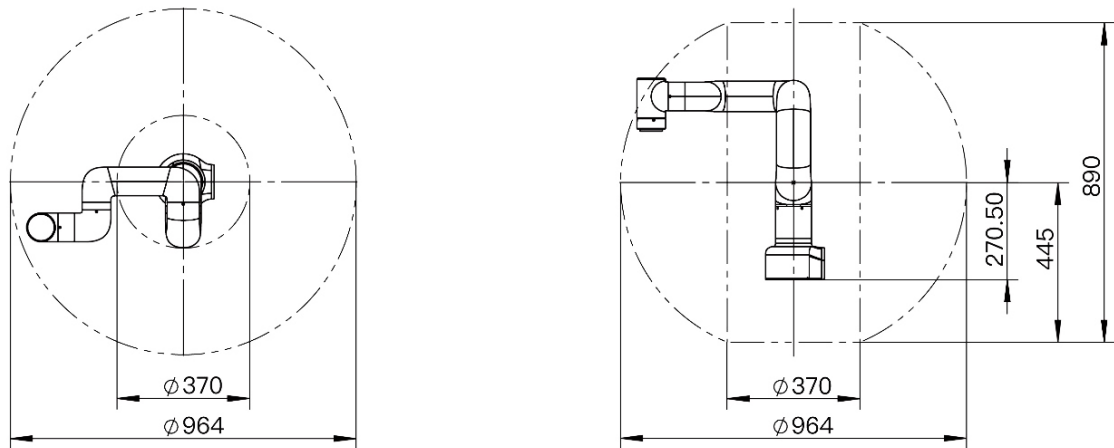


图 2-4 机器人工作空间示意图

2.2.5 有效负载

灵猫系列协作机器人的额定负载为 3kg，可以在 3kg 及以下负载情况下正常工作。随着负载与 J6 法兰盘位置的距离越来越远，其有效负载也会越来越小。

2.3 电源盒

2.3.1 电源盒的组成

电源盒的主要组成部分分别是开关电源、安全继电器和电源盒壳体外部的接口和按钮，以及两个把手和四个脚杯。

2.3.2 电源盒的功能

灵猫系列协作机器人配套电源盒主要的功能是安全功能、通断本体电源功能和第三方供电连接功能。

1, 安全功能

电源盒中与安全功能关系密切的主要电气部件有安全继电器和急停按钮。

安全功能主要包括紧急情况下用户可以通过急停按钮切断电机驱动器的动力；一旦进入紧急停止状态，解除紧急情况或相关故障后，用户除了需要手动复位急停按钮，还需要通过软件复位重新恢复电机驱动器供电。

2、通断机器人本体电源功能

确保电气连接无误、急停按钮是松开状态（即没有被按下，如已被按下可顺时针旋开），且外部急停双回路已经短接，用户将电源盒电源插头插入供电插座，打开电源盒上的电源开关，就可以成功给机器人本体提供 DC 48V 及以下的安全电压。

反向操作可以切断机器人本体供电。

3、第三方供电转接功能

机器人本体在某些使用情境下，无需电源盒直接供电，只需从其他设备引入电源。例如，当机器人本体安装在 AGV 小车上，用户只需从 AGV 小车直接取电，给机器人供电。因此，电源盒上提供了可供转接的第三方供电专用接口。

2.3.3 电源盒的外形尺寸

如图 2-5 所示是电源盒的外形尺寸图。安装机器人时，用户需要考虑电源盒的外形尺寸、电源线长度等确定放置位置。

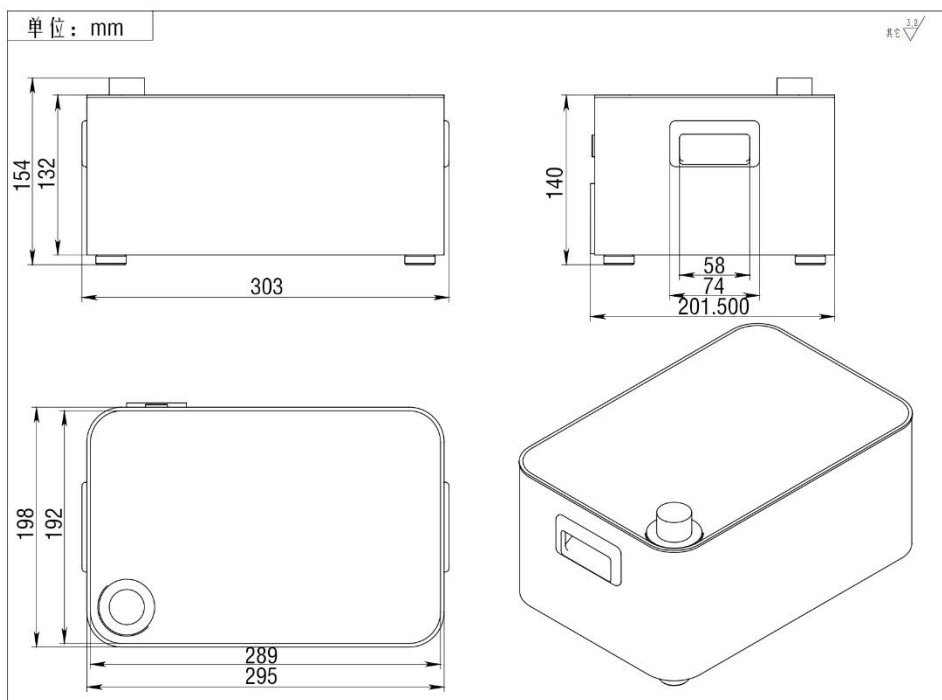


图 2-5 电源盒外形尺寸图

2.4 技术参数表

灵猫系列协作机器人的各项规格参数如表 2-1 所示。

表 2- 1 技术参数表


灵猫系列协作机器人	
有效负载	3kg
工作范围	600mm
自由度	6
关节范围	J1/J2/J4/J5/J6: $\pm 360^\circ$
	J3: $\pm 150^\circ$
最大关节速度	J1/J2/J3/ J4/J5/J6: $180^\circ/\text{sec}$
工具端速度	1m/sec
重量	18kg
重复定位精度	$\pm 0.05\text{mm}$
底座安装尺寸	$\phi 150\text{mm}$
I/O 端口	数字量输入:12
	数字量输出:8
工具端 I/O 端口	数字量输入:3
	数字量输出:3
I/O 电源	24V 1A
通信方式	TCP/IP
编程方式	图形化编程
IP 等级	IP42
功耗	180W (典型)
材质	铝合金, PC 塑料, 橡胶
工作温度范围	0-50°C
电源	DC 48V, 10.5A
	DC 24V, 4.5A
协作操作	基于以下标准进行测试: EN ISO 13849-1:2015 EN ISO 10218-1: 2011
噪声	<70dB

机器人安装方式	任意角度
工作环境湿度	5%-95%
接口与开放性	SDK(Python, C++, JAVA), API, ROS
电源盒	
尺寸 (长×宽×高)	303mm×202mm×154mm
重量	6kg
电源	AC 220V, 50Hz
IP 等级	IP20
示教器 (选件)	
尺寸 (长×宽×高)	255mm×230mm×90mm
重量	1.8kg
屏幕分辨率	1024×768
IP 等级	IP20
触摸屏/显示屏尺寸	10.4"


3 环境与安装

3.1 运输与保管

机器人是精密设备，因此运输时要特别注意对设备的保护。

 注意	避免对机器人的外壳和电机施加外力。
	长距离运输机器人时，需将其固定至搬运器具以防机器人倾翻。必要时，采用交货时的包装。
	如果机器人在运输或保管期间产生结露，请在消除结露之后打开电源。

安装前搬运时，原则上应使用行车等起重设备。但鉴于灵猫系列协作机器人质量比较轻，在没有起重设备的情况下也可以考虑人工搬运。人工搬运时需注意安全，同时轻拿轻放，以免损坏设备。

 注意	搬运过程中需要防止机器侧翻，并且小心避让在周围站立的人员。
	人工搬运灵猫系列协作机器人时，人员不得少于 2 人。
	灵猫系列协作机器人是精密设备，搬运时请避免过度振动、冲击。
	灵猫系列协作机器人本体的重量是 18 kg。
	如果采用吊带吊升机器人，为避免机器人外观磨损，应在吊带直接接触的地方垫放厚布，并尽量避免人员站立在正被吊起的机器人本体下方。
	搬运前必须断开机器人线缆与电源。

注意，机器人储存环境温度是 0-50°C，并且是专人负责保管。

3.2 开箱检查

包装箱到位后，请先确认机器人包装完好无损，如有破损请及时与物流公司及所在地区的供应商联系。如图 3-1 所示是灵猫系列协作机器人的包装箱，是一个 720mm×510mm×420mm 的纸箱。箱内配备了缓冲填充物，防止运输过程中对机器人的过度振动、冲击。

拆封后，请根据物品清单对箱内实际物品进行核对。物品清单如表格 3-1 所示。

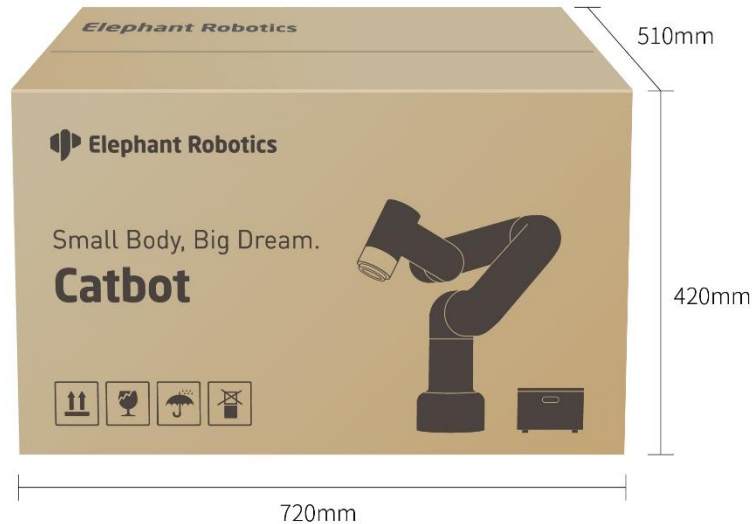


图 3-1 包装箱尺寸

表 3-1 包装箱内物品清单

序号	物品	数量	单位
1	机器人本体	1	台
2	电源盒	1	台
3	电源线	1	根
4	本体-电源盒连接线	1	根
5	急停按钮盒（带线）	1	个
6	5mm 内六角扳手	1	把
7	M6×20 内六角螺钉	4	颗
8	用户手册	1	本
9	保修卡	1	张
10	出厂报告	1	份
11	产品合格证	1	份

将机器人从包装箱中取出，可以看到机器人的姿态如图 3-2 所示。正对读者的一面为上侧，有一块活动缓冲填充物卡在 J6 法兰处（图示方框位置），从包装箱中取起机器人本体时需要先将该填充物拿开。

如需再次将机器人装回原包装箱进行运输，需要将机器人调回打包姿态。打包姿态对应的各轴数据如表格 3-2 所示。调整机器人为打包姿态，可以手动操作机器人各轴，将各轴调整到目标角度。也可以使用配置中心中的打包功能，一键控制机器人自动到达打包姿态。

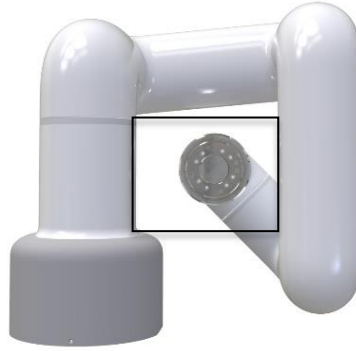


图 3-2 打包姿态

表 3-2 机器人打包姿态数据

第 1 轴	90°
第 2 轴	-5°
第 3 轴	95°
第 4 轴	45°
第 5 轴	-180°
第 6 轴	0°



注意

请在将机器人拆离机座前调整成打包姿态。

进行打包姿态调整前，请确保末端执行器及其线缆已拆离机器人。

如用户需要调整成另一种姿态进行运输，除手动操作调整各轴角度，还可以将其记录到程序中，以便后续使用。

由于机器人调整到打包姿态的动作幅度相对较大，调整过程中，请随时关注机器人的位置，确保不会因与周边设备干涉造成意外碰撞。

3.3 工作环境与条件

请将机器人系统设置在符合如表 3-3 所述条件的环境中，以便发挥、维持本机的性能并安全地进行使用。

表 3-3 工作环境与条件表

温度	0-50°C
相对湿度	5%-95%
室内外要求	室内

其他环境要求	<ul style="list-style-type: none">- 避免阳光照射。- 远离灰尘、油烟、盐分、铁屑等。- 远离易燃性、腐蚀性液体与气体。- 不得与水接触。- 不传递冲击与振动等。- 远离强电磁干扰源。
--------	--

3.4 机械连接

3.4.1 安装要求

1, 环境要求

安装环境要求如表 3-3 所示。

2, 安装机座

考虑在使用过程中，随着机器人的运动，其重心会随之改变，因此需要用户将机器人固定在牢固机座上才可以正常使用。用户可以使用固定式机座或移动式机座。

3, 安装角度

机器人常见安装角度包括竖直安装、倒立安装。

4, 安装位置

安装位置需要确认几点：一是机器人目标运动范围不得超过标定运动范围；二是确定预留空间足够让机器人在该空间内完成目标作业；三是确定留有足够大的安装、使用、维护、维修的空间。

3.4.2 机械连接步骤

1, 确认机器人基座接口尺寸

基座固定孔位是将机器人固定在机座或工作站平台的接口，具体孔位尺寸如图 3-3 所示。基座固定孔位为 4 个直径为 6.5mm 的通孔。用户可以使用 M6 的螺栓进行固定（包装箱内已配备 M6 螺栓及配套工具）。

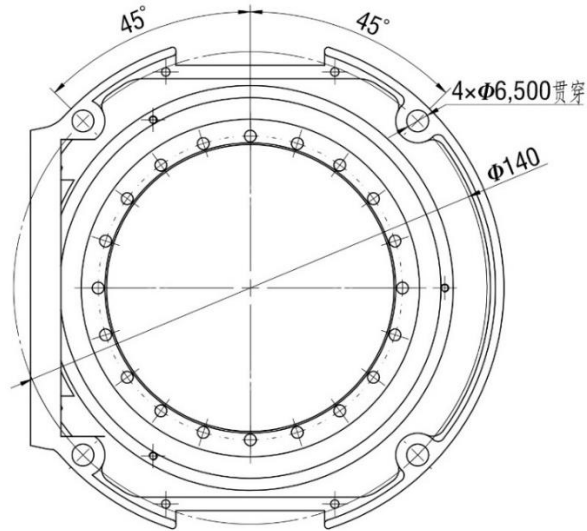


图 3-3 基座固定孔位

固定螺栓具体规格如表 3-4 所示。

表 3-4 机器人基座固定螺丝规格

螺栓规格	M6
螺栓长度	根据机座安装机器人的平台厚度选择，但不能短于 20mm
强度	12.9
拧紧转矩	12Nm（建议使用扭矩扳手进行紧固）

2, 将机器人安装到机座上

正式进行安装前，请确认：

- 请确定固定机座上有对应螺纹孔位，再进行下一步安装工作。
- 将机座放置到合适位置。
- 请确认安装相关工具已备好，如螺钉、扳手等。

确认以上内容后，请将机器人搬运至机座安装台面上，将基座外罩拉起，调整机器人位置，将机器人基座固定孔位与机座安装台面上的孔位对准。



警告

在机座安装台面上调整机器人位置时，请尽量避免在机座安装台面上直接推拉机器人，以免产生划痕。

人工搬运或移动机器人时请尽量避免对机器人本体敏感部分（例如电机）施加外力，以免造成机器人不必要的损伤。

对准孔位后，将螺栓对准孔位，进行安装。建议安装人员先固定对角位置的螺

栓，且先不完全紧固，留有一定余量便于调整其他位置。四颗螺栓都安装到位后，再完全紧固。



只要机器人还未牢固安装到机座安装台面上，机器人随时都可能有倾倒的危险，请保持机器人的平衡。

3, 放置电源盒、示教器

如图 3-4 所示即为灵猫系列协作机器人安装示意图。请根据电源盒的实际尺寸和线缆走向确定位置。如用户已购示教器，可以放在台上或悬挂到自行安装的挂钩上。



放置机器人电源盒时请注意保持其与机器人本体的距离不得超过连接电缆的长度。

选好电源盒的放置位置，尽量避免电源盒被碰撞或者贴近墙面不利于散热等可能出现的问题。

选择电源盒的放置位置时，注意防尘、防水。



图 3-4 安装示意图

4, 将末端执行器安装到机器人法兰盘

末端执行器是为使机器人完成其任务而专门设计并安装在机械接口处的装置。例如夹持器、扳手、焊枪、喷枪等。具体法兰盘尺寸如图 3-5 所示。

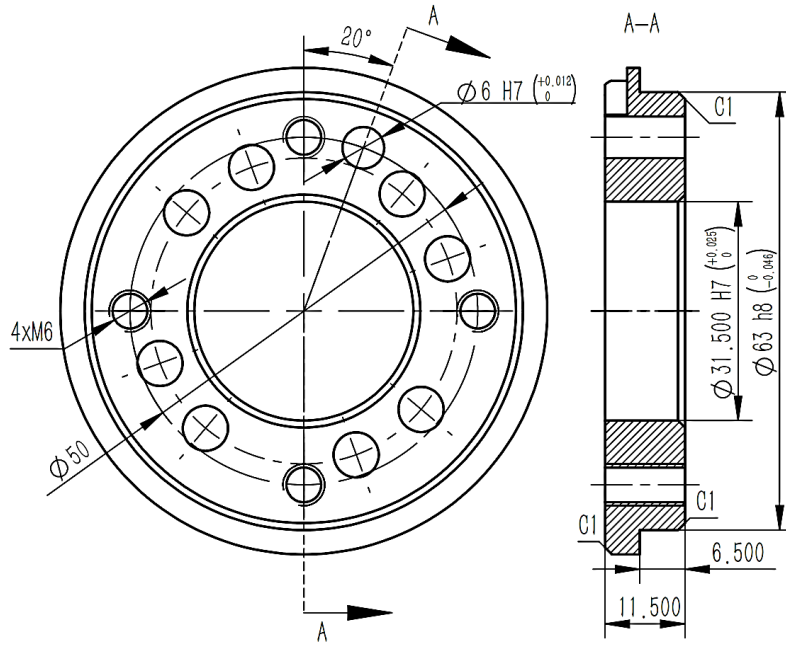


图 3-5 法兰盘尺寸

要将末端执行器安装到机器人法兰盘，有两种情况，其一是末端执行器的接口与法兰盘机械接口尺寸相对应；其二是利用符合连接接口尺寸要求的转接件进行承接。

3.5 电气连接

3.5.1 电气接口介绍

1, 电源盒接口和按钮

电源盒接口和按钮图如图 3-6 所示。

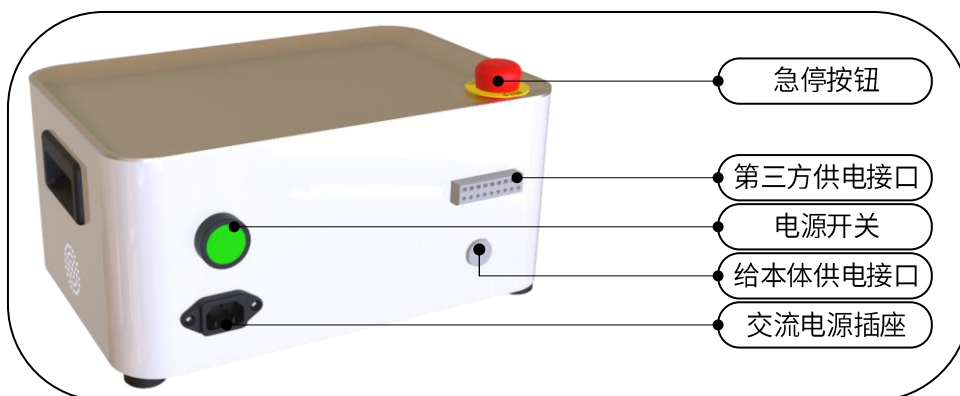


图 3-6 电源盒接口和按钮图

1) 急停按钮

按下急停按钮可以直接切断电机驱动器的动力，当解决了紧急停止的事件或故障后，顺时针可旋开急停按钮，恢复供电。



急停按钮切断的只是给机器人本体的供电，电源盒本身仍然带电。

2) 第三方供电接口

如图 3-7 所示是各个接口的定义。第三方供电接口是单排 9PIN 的接线端子。

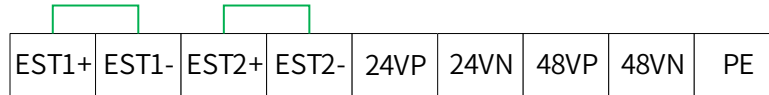


图 3-7 第三方供电接口说明图

前四个接口“EST1+、EST1-、EST2+、EST2-”是外部急停接口。其中，“EST1+、EST1-”是一个回路，“EST2+、EST2-”是另一个回路。

第五和第六个接口“24VP、24VN”分别是 DC 24V 的正极和负极，第七和第八个接口“48VP、48VN”分别是 DC 48V 的正极和负极，第九个接口是接地端口。



外部急停接口必须保持常闭状态。

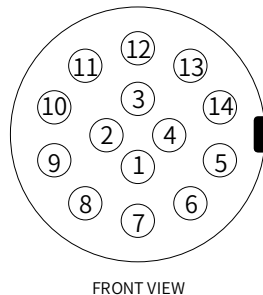
如果未外接急停控制设备（如外部急停按钮、自动控制设备等），也需要使用跳线将“EST1+、EST1-”和“EST2+、EST2-”这两个急停回路分别短接。

3) 电源开关

如电源线已连接到 AC 220V 供电插座，按下电源开关，给电源盒供电。反之，再按一次开关弹起，切断电源盒供电。

4) 给本体供电接口

本接口用于连接电源盒和机器人本体，给机器人本体供电。对应接口定义图如 3-8 所示。



FRONT VIEW

图 3-8 给本体供电接口图

本接口的具体定义如表格 3-5 所示。

表 3- 5 给本体供电接口定义

序号	信号	解释
1	E2+	紧急停止回路 2 输入端。
2	E1-	紧急停止回路 1 输出端。
3	E1+	紧急停止回路 1 输入端。
4	E2-	紧急停止回路 2 输出端。
5/6	48VN	DC 48V 负极。
7	PE	接地端。
8	CTR	机器人上电控制端。
9	RST	机器人复位控制端。
10	EIN	机器人急停信号输入端。
11	24VN	DC 24V 负极。
12	24VP	DC 24V 正极。
13/14	48VP	DC 48V 正极。

5) 电源插座

如图 3-9 所示，是电源插座接口定义图。用于连接 AC 220V 电源线。图中，“L、N、PE” 分别表示火线端、零线端、接地端。

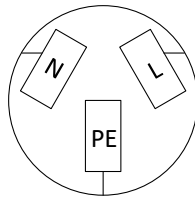


图 3- 9 电源插座接口定义图

2, 本体基座接口面板

为方便用户使用，灵猫系列协作机器人提供了多种接口，如图 3-10 所示是本体基座接口面板各个接口的定义图。

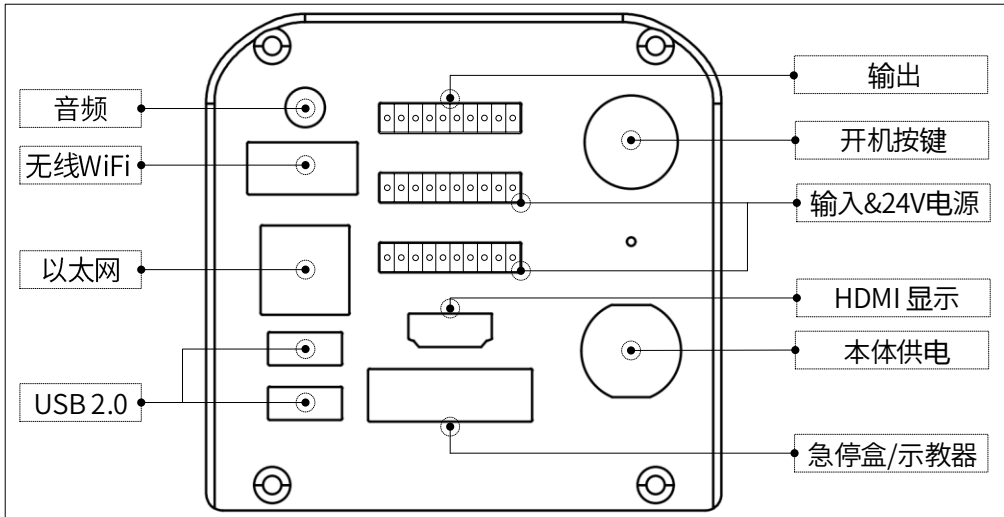


图 3-10 本体基座接口定义图

- 1) 音频接口：系统音频接口。
- 2) 无线 WiFi 接口：连接无线 WiFi。
- 3) 以太网接口：网络数据连接的端口。
- 4) USB 2.0 接口：以串口总线标准 USB 2.0 进行数据连接的端口。
- 5) 输出接口

如图 3-11 所示，输出端是 NPN 输出，控制信号为高时，三极管激活，输出与 GND 导通；而控制信号为低时，三极管阻断，输出处于悬浮态。

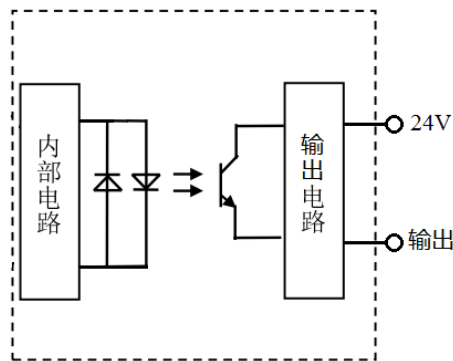


图 3-11 输出原理图

如图 3-12 所示，输出接口前两位是 DC 24V 正极，其余的分别是 OUT0~OUT7 一共 8 个通用输出接口。每路最大输出电流 300mA。

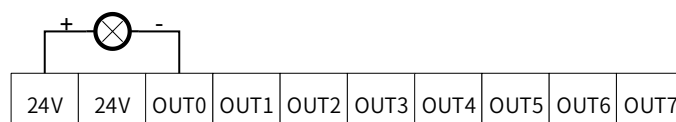


图 3-12 输出接口定义图

以图 3-12 中输出控制指示灯亮灭为例，指示灯正极接到 DC 24V 正极，指示灯负极接到 OUT0 或其他输出接口。当输出信号未打开时，OUT0 为高电平，灯不亮；当输出信号打开时，OUT0 为低电平，灯亮。



图 3-12 所示的“24V”与图 3-14 中的“24V”实际连接到一起，因此，连接输出信号回路的正极时，这些 DC 24V 正极的接口都可以使用。

6) 开机按键：机器人系统开机按键。如电源已连接，按下按键即可启动系统。

7) 输入&24V 电源接口

如图 3-13 所示，输入信号经过限流电阻 R 驱动光耦，从而让内部电路检测到。PNP 输入与 NPN 输入不同的地方在于 PNP 输入的一端连接 0V，而 NPN 输入的一端连接的是 24V。

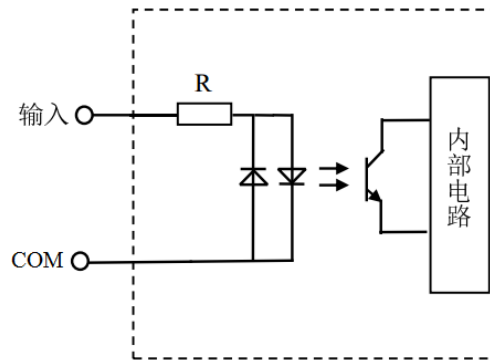


图 3-13 输入原理图

如图 3-14 所示是输入&24V 电源接口定义图。分为上下两排，一共四组。

- 第一组是直流 24V 电源的两个正极接口和三个负极接口。
- 第二组分别是 IN8~IN11 四个通用输入接口及其公共端。
- 第三组分别是 IN0~IN3 四个通用输入接口及其公共端。
- 第四组分别是 IN4~IN7 四个通用输入接口及其公共端。

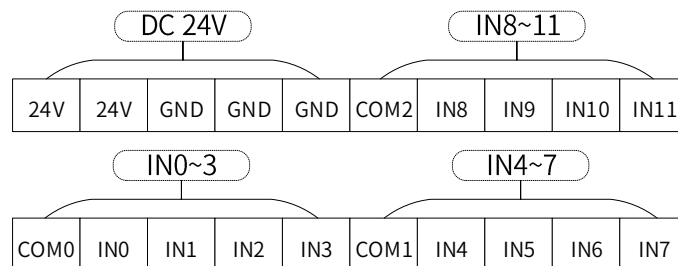


图 3-14 输入&24V 电源接口定义图

输入信号可根据输入公共端的配置确定高电平有效，还是低电平有效。

如图 3-15 所示，如果将输入公共端接到 DC 24V 正极，输入设备（以开关按键为例）一端接到 DC 24V 负极，另一端接到输入端口。此时按下开关按键，将会输入有效的信号。

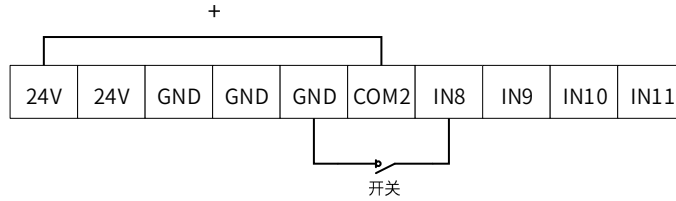


图 3-15 公共端接入高电平示例

如图 3-16 所示，也可以将输入公共端接到 DC 24V 负极，输入设备（以开关按键为例）一端接到 DC 24V 正极，另一端接到输入端口。此时按下开关按键，将会输入有效的信号。

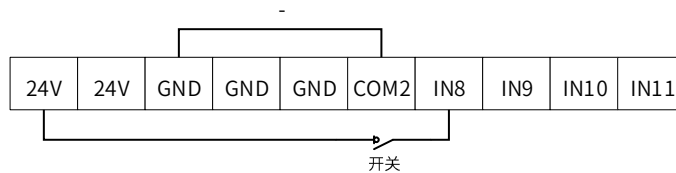


图 3-16 公共端接入低电平示例

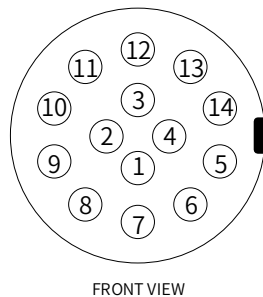
8) HDMI 显示接口

在未配备示教器时，如需显示机器人操作页面，用户可以通过连接 HDMI 显示接口，将操作页面显示到其他设备终端。

如已配备示教器，用户需要将示教器 HDMI 线连接到此接口。

9) 本体供电接口

本接口与电源盒给本体供电接口通过动力线连接，如图 3-17 所示，其定义与电源盒对应接口一致。具体定义详见表格 3-5。



FRONT VIEW

图 3-17 本体供电接口图

10) 急停盒/示教器接口

急停盒/示教器接口的端口次序如图 3-18 所示。在未配备示教器时，本接口需要

连接急停按钮盒。如配备了示教器，本接口连接示教器线缆。

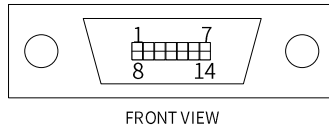


图 3-18 急停盒/示教器接口图

急停盒/示教器接口的详细定义如表格 3-6 所示。

表 3-6 急停盒/示教器接口定义

序号	信号	解释
1	GND	DC 12V 负极。
2	PWR_LED	示教器按钮上的环灯正极。
3	PWR_KEY	示教器按钮一端（另一端连接 GND）。
4	EST2-	紧急停止回路 2 输出端。
5	EST2+	紧急停止回路 2 输入端。
6	EST1-	紧急停止回路 1 输出端。
7	EST1+	紧急停止回路 1 输入端。
8	GND	DC 12V 负极。
9	12V	DC 12V 正极。
10	NC	未使用。
11	GND	DC 12V 负极。
12	GND	DC 12V 负极。
13	RS232 TXD	RS232 串行通信发送数据端。
14	RS232 RXD	RS232 串行通信接收数据端。



注意

由于本接口存在与急停回路相关的急停双回路接口，本接口无论连接急停按钮盒或示教器，都必须安装到位才能使机器人被正常使用。

3, 功能按键

如图 3-19 所示是功能按键图。该按键面板装在 J6 位置，从左到右这三个按键的功能分别是启动（再按一次暂停）程序运行按键、停止程序运行按键、自定义按键。

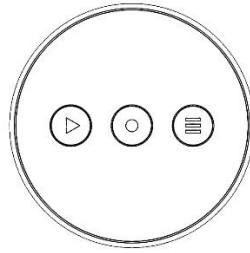
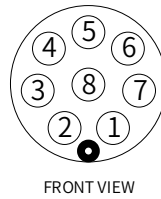


图 3-19 功能按键图

4, 工具 I/O

如图 3-20 所示是工具 I/O 图。灵猫系列协作机器人提供了 3 路输入和 3 路输出。



FRONT VIEW

图 3-20 工具 I/O 图

各个工具 I/O 端口的定义如表格 3-7 所示。与通用 I/O 的原理定义不同，工具 I/O 无论输入还是输出都是 PNP 类型，即工具 I/O 连接的设备一端接 GND，控制端接到 I/O 端口。

表 3-7 工具 I/O 定义

序号	信号	解释
1	GND	DC 24V 负极。
2	24V	DC 24V 正极。
3	OUT1	工具输出接口 1~3。
4	OUT2	
5	OUT3	
6	IN1	工具输入接口 1~3。
7	IN2	
8	IN3	

3.5.2 电缆线连接

机器人系统主要电缆线有三条。其中，如用户尚未配备示教器则第三条为急停盒线；反之为示教器线缆。具体信息如表 3-8 所示。

表 3- 8 机器人主要电缆线

类型	连接	长度	用途描述
电源线	外部电源-电源盒	2m	给整个机器人系统供电。
动力线	机器人本体-电源盒	3m	给机器人本体供电。
选项 1-急停盒线	机器人本体-急停盒	3m	如用户未配置示教器，将会配置急停盒。
选项 2-示教器线	机器人本体-示教器	4m	连接机器人本体和示教器。

电源线连接 AC 220V 电源插座与电源盒。动力线连接电源盒与机器人本体。如用户尚未采购示教器，还有一条急停盒线需要连接到机器人本体上；如用户配备了示教器，则在急停盒线接头相同接口位置上，将示教器线缆连接到机器人本体上。



注意

必须使用原装电缆线。

电缆线接口一般都比较容易损坏，拔插时请不要使用蛮力或者大力摇晃，容易造成接口松动或者变形，请对准后小心插拔。



小心触电

务必在关闭电源盒与相关装置电源并拔出电源插头之后进行更换作业。如果在通电的状态下进行作业，则可能会导致触电或故障。

务必将 AC 电源电缆连接到电源插头上。切勿直接连到工厂电源上。通过拔下电源插头来关闭机器人系统的电源。AC 电源电缆连接在工厂电源时进行作业极其危险，可能会导致触电和机器人系统故障。

注意不要强行弯曲电缆，以免向电缆施加负荷。另外，请勿在电缆上放置重物，强行弯曲或拉拽电缆。否则，可能会导致电缆损伤、断线或接触不良，致使触电或系统动作不正常。

配线前，需关闭电源盒与相关装置电源并拉起警告标志（如：切勿接通电源）。在通电的状态下进行配线极其危险，可能会导致触电和机器人系统故障。

请保证地线连接可靠，否则可能会导致火灾或触电。

3.6 系统启动调试

安装、连接工作完成后，请插上电源线，打开电源开关，按下示教器的系统启动按钮，观察示教器按钮显示灯是否亮起，亮起则表示安装成功，可以进入下一步工

作；不亮，则需要检查是否遗漏某个重要步骤，如果根据手册排查多次无果，可能是运输途中造成故障，请勿自行拆卸零部件，请联系专业人员进行处理。

如图 3-21 所示即为机器人系统开机流程图。请严格按照手册进行操作，否则一旦操作失当造成机器人受损，将不能享受保修服务。

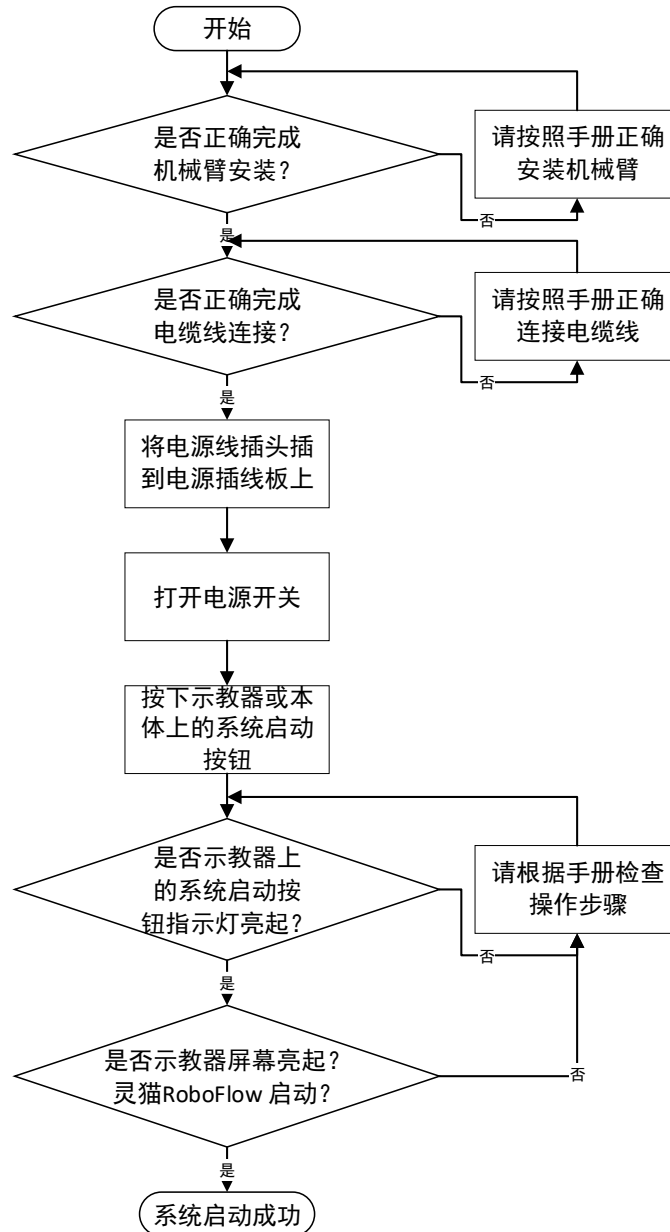


图 3-21 机器人系统开机流程图


4 维护

4.1 关于维护时的安全

当机器人运行了一段时间后，需要进行必要的维护，以确保机器人的功能正常发挥，请联系专业人员：

- 请务必由经过安全方面培训的人员进行机器人的维护。
- 经过安全培训的人员是指接受过由各国法规与法令规定的。
- 旨在对从事工业机器人相关业务的劳动者进行的安全方面的培训（有关工业机器人的知识、操作、示教等知识、检查等业务作业相关知识、相关法令等的培训）的人员。
- 本公司进行维护工作的对象为已完成安装培训与维护培训的人员。

维护之前，请仔细阅读“关于维护时的安全”、本手册及相关手册，在充分理解安全维护方法的基础上进行维护。

 <p>警告</p>	不要改变软件安全配置中的任何信息（比如力限制）。如果安全参数变更，整个机器人系统应被视为新系统，这就意味着所有安全审核过程，比如风险评估，都必须更新。
	除非本手册另有说明，否则请勿拆下任何部件。根据所述内容严格遵守维护步骤。如果进行错误的拆卸或维护，不仅机器人系统会出现故障，还可能会造成严重的安全问题。
	请务必在安全围栏之外确认更换部件后的机器人动作。否则，动作确认之前的机器人可能会进行意想不到的动作，并可能造成严重的安全问题。
	所有拆卸后的机器人需要重新进行校准。
	如果未接受过培训，请在电源接通时远离机器人。另外，请勿进入到动作区域内。即使看到机器人似乎停止了动作，但处于通电状态的机器人可能还会意外进行动作，并可能造成严重的安全问题。
	进入正规运转之前，请确认紧急停止开关与安全护板开关动作状态正常。如果在开关不能正常动作的状态下进行运转，发生紧急状况时则无法发挥安全功能，可能会导致重伤或重大损害，非常危险。



请务必在关闭电源盒与相关装置电源并拔出电源插头之后进行维护、更换及配线作业，否则可能会导致触电或故障。

4.2 维护计划

为了使机器人能够长期保持高效的性能，必须定期进行维护。检修人员须编制检修计划并严格执行。建议维护计划如表格 4-1 所示。

表 4-1 维护计划表

序号	活动	设备	日常	1 个月	3 个月	6 个月	12 个月
1	检查	机器人外观	√				
2		电缆接口		√			
3		电缆线束	外部		√		
4			内部			√	
5		螺钉	表面		√		
6			内部			√	
7	清洁	机器人整体	√				
8	更换	润滑油	当减速器需要更换时一起更换。				

4.3 可以联系的人

1, 系统集成商

你可以直接联系负责安装和调试灵猫系列协作机器人的系统集成商。

2, 供应商

你可以联系大象机器人在你所在地区的供应商。具体供应商信息请查看官网：
www.elephantrobotics.com。

3, 官方网站

你可以查看大象机器人的官网以找寻更多的信息。

5 维修

当机器人发生故障时，请勿继续运转，应立即联系接受过规定培训的作业人员，进行实施故障分析，明确掌握现象，并判断什么部件出现异常。

有关机器人的修理、检查、调整等事项，必须由授权的系统集成商或代理商进行，请联系专业人员进行处理，切勿随意拆卸机器人。联系方式参见 4.3 节。

联系时，请事先准备好以下各项：

- 电源盒名称、序列号。
- 机器人名称、序列号。
- 问题描述（最好附带图片）。